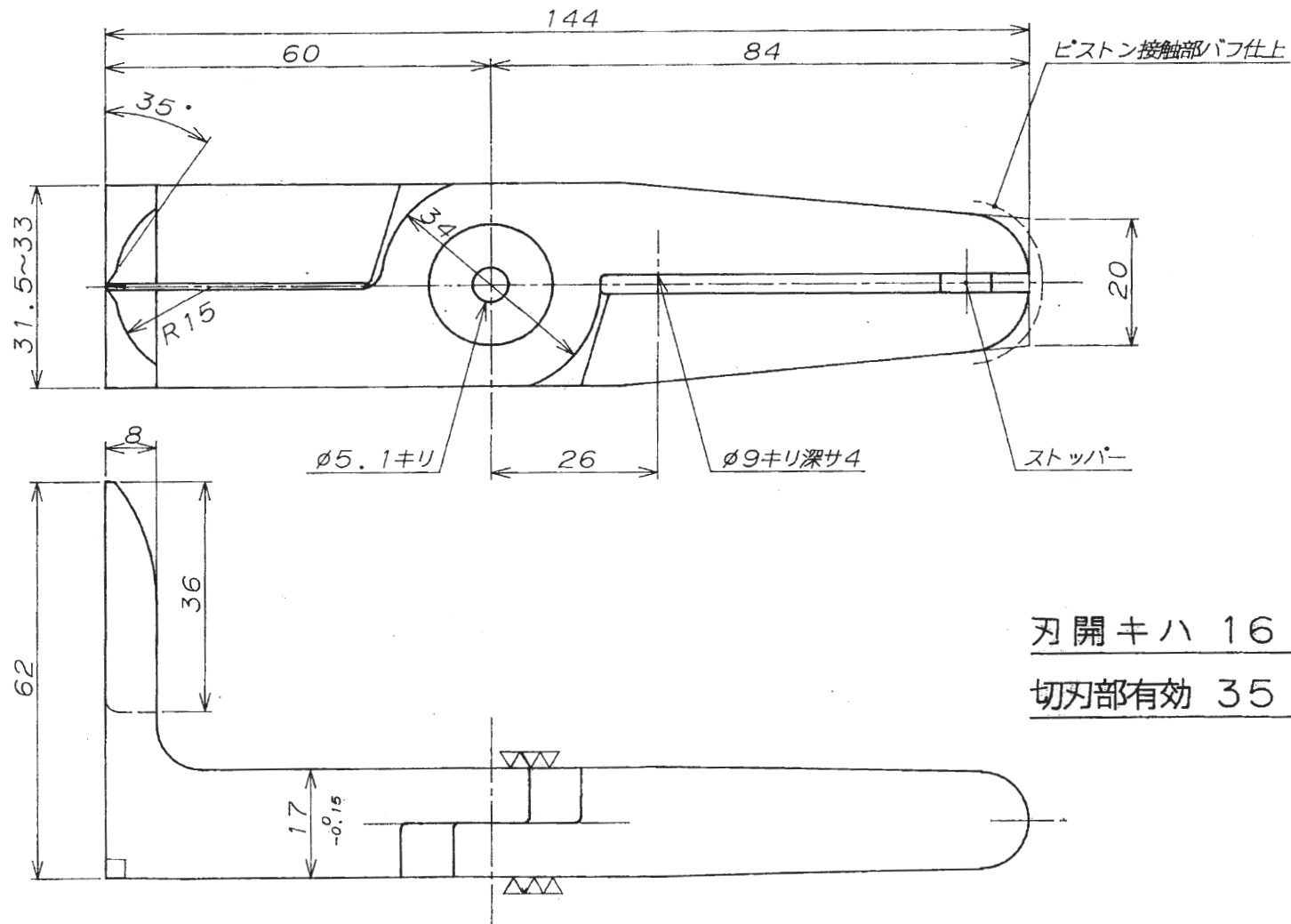


外観ハベツセル仕様トスル



刃開キハ 16

切刃部有効 35

N30AL525